



Просто уникальные мембранные клапаны Unique

Unique DV-ST UltraPure

Общее описание

Стандартный клапан Unique DV-ST UltraPure предназначен как для ручного, так и для пневматического управления. Клапан состоит из корпуса клапана, мембраны, рукоятки и привода. Имеются дополнительные чувствительные элементы и блоки управления. Полностью модульная конструкция позволяет создавать варианты Unique DV-ST UltraPure, отвечающие практически всем требованиям большинства отраслей.

Клапаны прежде всего используются в биотехнической и фармацевтической отраслях. В то же время они широко применяются в асептических и гигиенических процессах, а также в системах технического обеспечения молочной, пивоваренной и пищевой отраслей.

Принцип работы

Ручное управление

Простым поворотом рукоятки компрессор опустится на мембрану. Мембрана войдет в перемычку корпуса клапана. Таким образом клапан закроется.

Автоматическое управление

Привод управляет осевым перемещением поршня, таким образом, в зависимости от функции привода, открывая или закрывая клапан.

Конструкция корпуса клапана

Корпуса клапанов выпускаются в широком ряде типов клапанов и вариантов конфигурации (стандартов размеров, соединений, обработки поверхности и материалов).

- 2-ходовые клапаны
- Трехходовые клапаны
- Выпускные клапаны для резервуаров
- Сдвоенные клапаны
- Многоканальные клапаны



Двухходовой клапан

Кованый трехходовой клапан

Блок трехходовых клапанов



Многоканальный клапан

Сдвоенный клапан

Выпускной клапан кованого резервуара

Выпускной клапан блока резервуара



Физические характеристики:

Материалы

Типы клапанов	Литой CF3M (316L)	Кованый 1.4435 (316L)	Блок 1.4435 (316L)
2-ходовой клапан	✓	✓	
Трехходовой клапан		✓	✓
Выпускной клапан резервуара		✓	✓
Сдвоенный клапан		✓	
Многоканальный клапан			✓

	Отливка	Поковка и монолит
Материал	CF3M (316L)	1.4435 (316L)
Delta Ferrit	< 2.0%	< 0.5%
Содержание серы	< 0.04%	0.005-0.017%
Обработка внутренней поверхности	Ra < 0,5 мкм Ra < 0,4 мкм EP ¹⁾	Ra < 00,5 мкм Ra < 00,4 мкм EP ²⁾
Обработка наружной поверхности	Дробеструйная обработка	Дробеструйная обработка

¹⁾ Электрополированная только ASME BPE и ISO 2037

²⁾ Электрополированная

0,5 мкм = SF1, 0,4 мкм = SF4

Чувствительные элементы и блоки управления.

Широкий ряд чувствительных элементов и блоков управления, применяемых для приводов, состоит из следующих компонентов:

- чувствительный элемент;
- блок управления;
- блоки индикации;
- электрический блок АTEX;
- ограничители хода.

Документация

Все клапаны UltraPure поставляются с полным пакетом документации Q-Doc, в который входит следующее:

- Сертификат прослеживаемости 3.1/ MTR в соответствии с EN 10204
- FDA – Декларация соответствия FDA (CFR 21: 177.2600 или 177.1550)
- USP – Сертификат соответствия USP, Класс VI (Глава 88, испытание биологической реакционной способности)
- TSE/ADI – Декларация (Трансмиссивная губчатая энцефалопатия/Ингредиенты животного происхождения)
- Декларация об обработке поверхности

Следующая документация предоставляется по требованию

- Сертификат качества обработки поверхности (результаты проверки Ra)
- Сертификат АTEX

Рукоятка и привод:

Мембранные клапаны могут управляться рукояткой или пневматическим приводом. Alfa Laval предлагает 4 различных типа рукояток и 3 различных типа пневматических приводов. Специальная конструкция приводов обеспечивает быстрое изменение функции управления (от нормально закрытого к воздухо-воздушному и нормально открытому) и позволяет регулировать натяжение пружины для оптимизации срока службы мембраны.

Рукоятки и приводы изготавливаются из различных материалов: нержавеющей стали (SS), композиционных материалов (C) и с различными свойствами и вариантами.

Приводы



Модель	SS/SS	C/SS	C/C
Размеры	DN 8 - 50 1/4" - 2"	DN 8 - 80 1/4" - 3"	DN 15 - 50 1/2" - 2"
Корпус	Нержавеющая сталь	PPS / PP-GF ¹⁾	PPS / PP-GF ¹⁾
Промежуточная деталь	Нержавеющая сталь	Нержавеющая сталь	PPS / PP-GF ¹⁾
Компрессор, шток	Нержавеющая сталь	Нержавеющая сталь	Нержавеющая сталь
Макс. рабочее давление продукта:	10 бар	10 бар	10 бар
Макс. температура воздуха	80°C	50°C	50°C
Макс. давление воздуха	6 бар	6 бар	6 бар
ATEX, Ex II 2GDc	✓	✓	✓
Оптический индикатор положения	✓	✓	✓
Совместимая функция управления		✓	✓ ⁴⁾
Регулируемое натяжение пружины	✓ ²⁾	✓ ²⁾	✓ ²⁾
Автоклавируемый	✓ ³⁾	✓ ³⁾	✓ ³⁾
Определение утечки	✓	✓	✓

¹⁾ PPS (полипропилен сульфид) для размеров до 2" и PP (полипропилен) со стекловолокном для размеров 2 1/2" и выше

²⁾ Более 2" опция недоступна.

³⁾ 121°C для макс. 60 мин

⁴⁾ NO + привод A/A в C/C нельзя устанавливать на мембрану из PTFE.

Рукоятки



Модель	SS/SS	SS/SS	C/SS	C/C
Размер	DN 8 - 50 1/4" - 2"	DN 65 - 80 2 1/2" - 3"	DN 8 - 80 1/4" - 3"	DN 15 - 50 1/2" - 2"
Маховик	Нержавеющая сталь	Нержавеющая сталь	POM ²⁾	PP
Направляющая крышка	Нержавеющая сталь	Нержавеющая сталь	Нержавеющая сталь	PP
Вал + компрессор ¹⁾	Нержавеющая сталь	Нержавеющая сталь	Нержавеющая сталь	Латунь
Макс. давление продукта:	10 бар	10 бар	10 бар	10 бар
Защита от излишнего закрывания	✓	✓	✓	✓
Оптический индикатор положения	✓	✓	✓	✓
Блокируемый				✓
Автоклавируемый	✓ ³⁾	✓ ³⁾	✓ ³⁾	✓ ⁴⁾
Определение утечки	✓		✓	

¹⁾ Для DN 65 и выше, компрессор из никелированного литого чугуна

²⁾ POM (полиоксиметилен)

³⁾ 121°C для макс. 60 мин.

⁴⁾ Макс. рабочая температура 80°C

Мембраны



Мембраны изготавливаются из мягких эластомеров (EPDM), а также из жестких эластомеров (PTFE/EPDM и TFM/EPDM).

Жесткие эластомеры поддерживаются мягким эластомером (EPDM). Конструкция из 2 частей позволяет двум эластомерам работать независимо от друг от друга, сокращая тем самым напряжение, выбранное различными термическими свойствами.

Мембраны поставляются в 3 различных типах исполнения соединений: резьба, байонет и кнопка.

- Резьбовые соединения используются для мягких эластомеров \geq DN 25 (1")
- Соединения байонетом используются для жестких эластомеров \geq DN 15 (1/2")
- Соединения кнопками используются для малых размеров.

Выбор материала:

Каждая область применения имеет свои рабочие условия, поэтому требования к мембранам различны. Чтобы выбрать наиболее подходящую мембрану для вашей области применения, необходимо учитывать следующие факторы:

- Рабочее давление
- Рабочие температуры
- Технологические жидкости (продукт, чистящая жидкость, стерилизация, пассивация и т.д.)

Мягкие эластомеры (EPDM) пригодны для большинства применений и для высоких рабочих температур. Включая применения при непрерывно нагнетаемом паре.

Жесткие эластомеры отличаются наивысшим возможным уровнем химического сопротивления. Наш эластомер TFM (марки PTFE) является более гибким материалом и имеет ряд свойств мягкого эластомера, в том числе, например, низкой ползучестью.

Дополнительную информацию см. ниже, или обратитесь в Alfa Laval за дальнейшими рекомендациями.

Свойства мембран:

Описание	Рекомендованная температура °C			Документация			Имеющиеся размеры	Имеющиеся присоединения мембраны:		
	Мин.	Макс.	Макс. Пар	FDA	USP	TSE		Кнопка	Резьба	Байонет
EPDM	-40°C	130°C	150°C ¹⁾	✓	✓	✓	DN 80 - 100	DN 8 - 20	DN 25 - 80	
PTFE/EPDM	-5°C	175°C	150°C ²⁾	✓	✓	✓	DN 15 - 80			DN 15 - 80
TFM/EPDM	-5°C	175°C	150°C ²⁾	✓	✓	✓	DN 80 - 100	DN 8 - 10		DN 15 - 80

¹⁾ С плавным регулированием температуры

²⁾ 40 мин. стерилизации паром

FDA – Декларация соответствия FDA (CFR 21: 177.2600 или 177.1550)

USP – Сертификат соответствия USP Класс VI (глава 88, испытание биологической реакционной способности)

Декларация соответствия по возбудителям трансмиссивной губчатой энцефалопатии (TSE) и компонентам животного происхождения (ADI)

Таблица падения давления / производительности

Значение Kv (стандарт труб ISO 420)

Подъем в %	Kv в л/мин. Δp = 1 бар							
	DN 8 (1/4")	DN 15 (1/2")	DN 20 (3/4")	DN 25 (1")	DN 40 (1 1/2")	DN 50 (2")	DN 65 (2 1/2")	DN 80 (3")
100	27	70	146	218	684	1156	1571	2533
90	27	68	140	210	667	1116	1480	2515
80	26	67	133	201	625	1076	1445	2462
70	25	64	124	194	610	994	1365	2312
60	23	59	101	165	545	893	1210	2170
50	20	47	87	142	457	750	1044	1925
40	18	35	55	115	345	606	835	1565
30	11	22	43	65	310	424	625	845
20	10	17	20	25	180	222	280	401
10	2	5	7	14	50	64	125	195

Значение Kv (стандарт труб BS для наружного диаметра труб)

Подъем в %	Kv в л/мин. Δp = 1 бар							
	DN 8 (1/4")	DN 15 (1/2")	DN 20 (3/4")	DN 25 (1")	DN 40 (1 1/2")	DN 50 (2")	DN 65 (2 1/2")	DN 80 (3")
100	3.4	35	99	180	426	914	1395	2066
90	3.3	35	99	173	425	914	1394	2066
80	3.3	34	97	155	410	913	1393	2058
70	3.3	33	95	145	401	910	1311	2030
60	3.3	33	94	140	388	882	1210	1950
50	3.2	31	90	105	349	776	1090	1753
40	3.1	28	76	95	335	665	872	1445
30	3.1	19	65	66	265	525	630	940
20	3.0	10	45	48	139	370	250	300
10	2.6	3	10	10	22	67	88	142

Cv = 1,16 x Kv

Внимание!

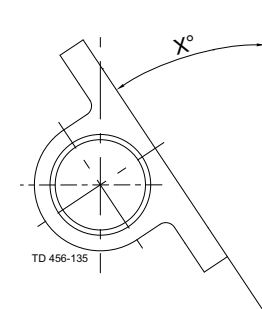
Диаграммы приведены для следующих условий:

Среда: Вода (20 °C)

Измерение: В соответствии с VDI2173

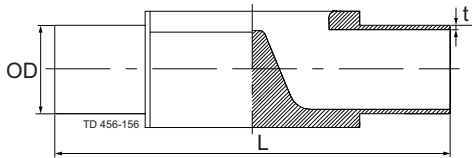
Угол слива x :

Размер канала DN	Дюйм	ASME BPE	ISO 2037	DIN11850 (Серия A)	ISO 1127 (Серия B)	BS 4825
8	1/4"	37°	27°	27°	22°	37°
10	3/8"	33°	28°	28°	31°	35°
15	1/2"	32°	23°	23°	18°	33°
20	3/4"	26°	23°	23°	15°	27°
25	1"	22°	25°	21°	20°	25°
40	1 1/2"	24°	24°	22°	18°	24°
50	2"	24°	24°	23°	20°	24°
65	2 1/2"	20°	22°	19°	15°	22°
80	3"	22°	25°	22°	15°	25°



Корпусы двухходовых клапанов:

корпусы двухходовых клапанов представляют собой стандартную конфигурацию для отсечных и регулирующих функций. Двухходовые клапаны выпускаются из поковок или отливок.

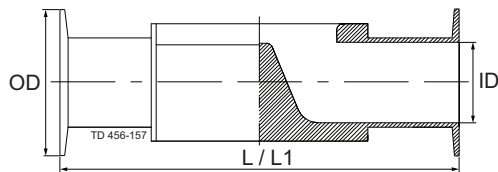


Присоединения под сварку:
(mm)

Размер канала	Длина L	ASME BPE	ISO 2037	DIN11850 (Серия A)	ISO1127 (Серия B)	BS 4825
DN Дюйм	L	OD x t	OD x t	OD x t	OD x t	OD x t
8 1/4"	89	6.35 x 0.89	12.00 x 1.00	10.00 x 1.00 ¹⁾	13.50 x 1.60 ¹⁾	
10 3/8"	89	9.53 x 0.89	12.70 x 1.00	13.00 x 1.50	17.20 x 1.60	
15 1/2"	110	12.70 x 1.65	17.20 x 1.00	19.00 x 1.50	21.30 x 1.60	12.70 x 1.20 ¹⁾
20 3/4"	119	19.05 x 1.65	21.30 x 1.00	23.00 x 1.50	26.90 x 1.60	19.05 x 1.20 ¹⁾
25 1"	129	25.40 x 1.65	25.00 x 1.20	29.00 x 1.50	33.70 x 2.00	25.40 x 1.60
40 1 1/2"	161	38.10 x 1.65	38.00 x 1.20	41.00 x 1.50	48.30 x 2.00	38.10 x 1.60
50 2"	192	50.80 x 1.65	51.00 x 1.20	53.00 x 1.50	60.30 x 2.00	50.80 x 1.60
65 2 1/2"	218	63.50 x 1.65	63.50 x 1.60	70.00 x 2.00	76.10 x 2.00 ²⁾	63.50 x 1.60 ¹⁾
80 3"	256	76.20 x 1.65	76.10 x 1.60	85.00 x 2.00	88.90 x 2.30	76.20 x 1.60 ¹⁾

1) Только кованный

2) Литые клапаны 76.10 x 2.30



Зажимные концы: (mm)

Размер канала	Длина L ³⁾	Длина L ¹²⁾	Зажим для ASME BPE	Зажим ISO 2852	Зажим DIN 32676	Зажим DIN 32676	Зажим для BS 4825
DN Дюйм	L ³⁾	L ¹²⁾	для ASME BPE OD ID	для ISO 2037 OD ID	для серии A/DIN OD ID	для серии B/ISO OD ID	OD ID
8 1/4"	89	63.5	25.00 4.57	34.00 10.00	25.00 8.00 ¹⁾	25.0 10.3 ¹⁾	
10 3/8"	89	63.5	25.00 7.75	34.00 10.70	34.00 10.00 ¹⁾		
10 3/8"	108					25.0 14.0 ¹⁾	
15 1/2"	108	89	25.00 9.40	34.00 15.20	34.00 16.00 ¹⁾	50.5 18.1 ¹⁾	25.00 9.50
20 3/4"	118	102	25.00 15.75	34.00 19.30	34.00 20.00 ¹⁾	50.5 23.7 ¹⁾	25.00 15.90
25 1"	127	114	50.50 22.10	50.50 22.60	50.50 26.00 ¹⁾	50.5 29.7 ¹⁾	50.50 22.20
32 1 1/4"	127				50.50 32.00 ¹⁾		
32 1 1/4"	159					64.0 38.4 ¹⁾	
40 1 1/2"	159	140	50.50 34.80	50.50 35.60	50.50 38.00 ¹⁾	64.0 44.3 ¹⁾	50.50 34.90
50 2"	191	159	64.00 47.50	64.00 48.60	64.00 50.00 ¹⁾	77.5 56.3 ¹⁾	64.00 47.60
65 2 1/2"	216	194	77.50 60.20	77.50 60.30	91.00 66.00 ¹⁾	91.0 72.1 ¹⁾	77.50 60.30 ¹⁾
80 3"	254	222	91.00 72.90	91.00 72.90	106.00 81.00 ¹⁾	106.0 84.3 ¹⁾	91.00 73.00 ¹⁾

1) Только кованный

2) ASME BPE, только кованные клапаны, короткий вариант согл. таблице размеров ASME BPE под гигиеническое хомутное соединение: Мембранный клапан с перемычкой

3) Встроенная длина согл.. EN 558-1, серия 7

Другие размеры и разъемы предоставляются по запросу

Корпусы трехходового клапана

Трехходовые клапаны изготавливаются с перемычкой, максимально близкой к контуру основной трубы, и поэтому она практически не имеет тупиков. Корпусы трехходовых клапанов поставляются механически обработанными из монолитного или кованого материала.



Таблица размеров корпусов трехходовых клапанов – кованные

ASME BPE								
Главная труба	Клапан	Главная труба OD x t	Клапан OD x t	L – сварка	L – зажим	B – сварка	B – зажим	C
Дюйм	Дюйм	мм	мм	мм	мм	мм	мм	мм
1/4"	1/4"	ø6,35x0,89	ø6,35x0,89	89	63,5	52,5	39,75	2,5
3/8"	1/4"	ø9,53x0,89	ø6,35x0,89	89	63,5	54	41,25	3,5
1/2"	1/4"	ø12,7x1,65	ø6,35x0,89	110	89	55	42,25	2,8
3/4"	1/4"	ø19,05x1,65	ø6,35x0,89	119	102	58,5	45,75	6
1"	1/4"	ø25,4x1,65	ø6,35x0,89	129	114	62	49,25	9
1 1/2"	1/4"	ø38,1x1,65	ø6,35x0,89	161	140	64	51,25	15,5
2"	1/4"	ø50,8x1,65	ø6,35x0,89	192	159	68	55,25	20,5
2 1/2"	1/4"	ø63,5x1,65	ø6,35x0,89	218	194	75	62,25	23,5
3"	1/4"	ø76,2x1,65	ø6,35x0,89	256	222	76,5	63,75	30
3/8"	3/8"	ø9,53x0,89	ø9,53x0,89	89	63,5	54	41,25	3,5
1/2"	3/8"	ø12,7x1,65	ø9,53x0,89	110	89	55	42,25	2,8
3/4"	3/8"	ø19,05x1,65	ø9,53x0,89	119	102	58,5	45,75	6
1"	3/8"	ø25,4x1,65	ø9,53x0,89	129	114	62	49,25	9
1 1/2"	3/8"	ø38,1x1,65	ø9,53x0,89	161	140	64	51,25	15,5
2"	3/8"	ø50,8x1,65	ø9,53x0,89	192	159	68	55,25	20,5
2 1/2"	3/8"	ø63,5x1,65	ø9,53x0,89	218	194	75	62,25	23,5
3"	3/8"	ø76,2x1,65	ø9,53x0,89	256	222	76,5	63,75	30
1/2"	1/2"	ø12,7x1,65	ø12,7x1,65	110	89	66	65	4
3/4"	1/2"	ø19,05x1,65	ø12,7x1,65	119	102	70	69	5
1"	1/2"	ø25,4x1,65	ø12,7x1,65	129	114	74	73	8
1 1/2"	1/2"	ø38,1x1,65	ø12,7x1,65	161	140	82	81	13
2"	1/2"	ø50,8x1,65	ø12,7x1,65	192	159	89	88	16
2 1/2"	1/2"	ø63,5x1,65	ø12,7x1,65	218	194	90	89	23
3"	1/2"	ø76,2x1,65	ø12,7x1,65	256	222	92	91	29
3/4"	3/4"	ø19,05x1,65	ø19,05x1,65	119	102	76,5	76	1,5
1"	3/4"	ø25,4x1,65	ø19,05x1,65	129	114	79	78,5	3
1 1/2"	3/4"	ø38,1x1,65	ø19,05x1,65	161	140	87,5	87	9
2"	3/4"	ø50,8x1,65	ø19,05x1,65	192	159	94,5	94	12,5
2 1/2"	3/4"	ø63,5x1,65	ø19,05x1,65	218	194	98	97,5	18
3"	3/4"	ø76,2x1,65	ø19,05x1,65	256	222	100	99,5	24
1"	1"	ø25,4x1,65	ø25,4x1,65	129	114	90	89	8
1 1/2"	1"	ø38,1x1,65	ø25,4x1,65	161	140	96	95	8
2"	1"	ø50,8x1,65	ø25,4x1,65	192	159	103	102	12
2 1/2"	1"	ø63,5x1,65	ø25,4x1,65	218	194	110	109	15
3"	1"	ø76,2x1,65	ø25,4x1,65	256	222	114,5	113,5	20
1 1/2"	1 1/2"	ø38,1x1,65	ø38,1x1,65	161	140	120	119	11,5
2"	1 1/2"	ø50,8x1,65	ø38,1x1,65	192	159	125	124	13,5
2 1/2"	1 1/2"	ø63,5x1,65	ø38,1x1,65	218	194	125	124	16,5
3"	1 1/2"	ø76,2x1,65	ø38,1x1,65	256	222	130	129	26
2"	2"	ø50,8x1,65	ø50,8x1,65	192	159	145	144,5	13
2 1/2"	2"	ø63,5x1,65	ø50,8x1,65	218	194	145	144,5	8
3"	2"	ø76,2x1,65	ø50,8x1,65	256	222	154	153,5	13,5
2 1/2"	2 1/2"	ø63,5x1,65	ø63,5x1,65	218	194	158	157	7,5
3"	2 1/2"	ø76,2x1,65	ø63,5x1,65	256	222	176	175	17,5
3"	3"	ø76,2x1,65	ø76,2x1,65	256	222	196	195	20

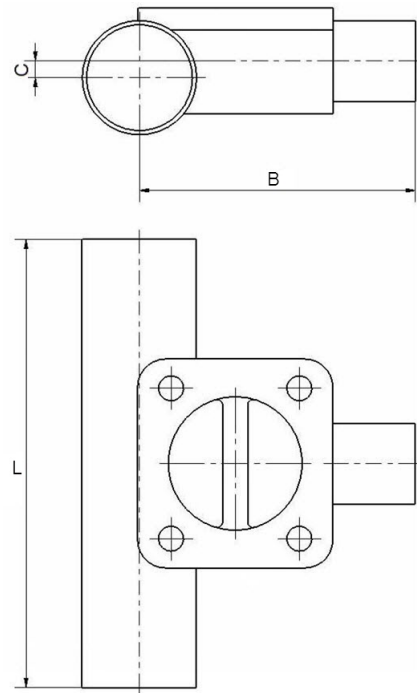


Таблица размеров корпусов трехходовых клапанов – кованные

Главная труба DN	Клапан DN	Главная труба OD x t mm	Клапан OD x t mm	ISO 2037				C mm
				L – сварка mm	L – зажим mm	B – сварка mm	B – зажим mm	
15	15	ø17,2x1	ø17,2x1	110	108	69.5	68.5	6
20	15	ø21,3x1	ø17,2x1	119	118	71.5	70.5	6
25	15	ø25,0x1.2	ø17,2x1	129	127	74	73	8
40	15	ø38,0x1.2	ø17,2x1	161	159	82	81	13
50	15	ø51,0x1.2	ø17,2x1	192	191	89	88	16
59	15	ø63,5x1.6	ø17,2x1	218	216	90	89	23
80	15	ø76,1x1.6	ø17,2x1	256	254	92	91	29
20	20	ø21,3x1	ø21,3x1	119	118	78	77.5	2.5
25	20	ø25,0x1.2	ø21,3x1	129	127	79	78.5	3
40	20	ø38,0x1.2	ø21,3x1	161	159	87.5	87	9
50	20	ø51,0x1.2	ø21,3x1	192	191	94.5	94	12.5
59	20	ø63,5x1.6	ø21,3x1	218	216	98	97.5	18
80	20	ø76,1x1.6	ø21,3x1	256	254	100	99.5	24
25	25	ø25,0x1.2	ø25,0x1.2	129	127	90	89	8
40	25	ø38,0x1.2	ø25,0x1.2	161	159	96	95	8
50	25	ø51,0x1.2	ø25,0x1.2	192	191	103	102	12
59	25	ø63,5x1.6	ø25,0x1.2	218	216	110	109	15
80	25	ø76,1x1.6	ø25,0x1.2	256	254	114.5	113.5	20
40	40	ø38,0x1.2	ø38,0x1.2	161	159	120	119	11.5
50	40	ø51,0x1.2	ø38,0x1.2	192	191	125	124	13.5
59	40	ø63,5x1.6	ø38,0x1.2	218	216	125	124	16.5
80	40	ø76,1x1.6	ø38,0x1.2	256	254	130	129	26
50	50	ø51,0x1.2	ø51,0x1.2	192	191	145	144.5	13
59	50	ø63,5x1.6	ø51,0x1.2	218	216	145	144.5	8
80	50	ø76,1x1.6	ø51,0x1.2	256	254	154	153.5	13.5
59	59	ø63,5x1.6	ø63,5x1.6	218	216	158	157	7.5
80	59	ø76,1x1.6	ø63,5x1.6	256	254	176	175	17.5
80	80	ø76,1x1.6	ø76,1x1.6	256	254	196	195	20

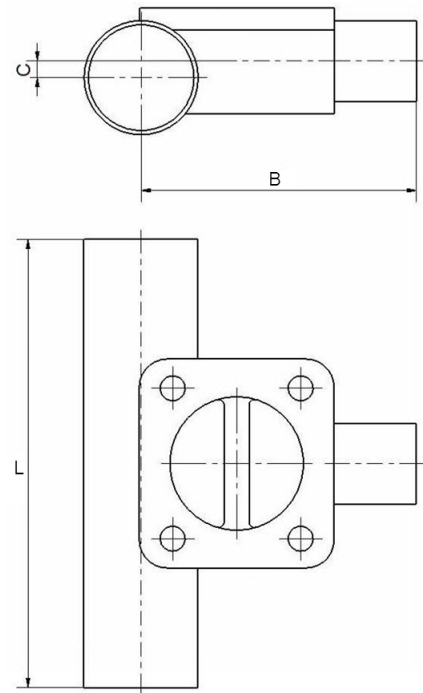


Таблица размеров корпусов трехходовых клапанов – кованные

Главная труба DN	Клапан DN	Главная труба OD x t mm	Клапан OD x t mm	DIN 11850 (Серия А)				С mm
				L – сварка mm	L – зажим mm	B – сварка mm	B – зажим mm	
8	8	ø10,0x1.0	ø10,0x1.0	89	89	53.5	53.5	2
10	8	ø13,0x1.5	ø10,0x1.0	89	89	54.5	54.5	3
15	8	ø19,0x1.5	ø10,0x1.0	110	108	58	58	6
20	8	ø23,0x1.5	ø10,0x1.0	119	118	62	62	8
25	8	ø29,0x1.5	ø10,0x1.0	129	127	64	64	11
32	8	ø35,0x1.5	ø10,0x1.0	129	127	68	68	12
40	8	ø41,0x1.5	ø10,0x1.0	161	159	71	71	14
50	8	ø53,0x1.5	ø10,0x1.0	192	191	76.5	76.5	17
65	8	ø70,0x2.0	ø10,0x1.0	218	216	78	78	27
80	8	ø85,0x2.0	ø10,0x1.0	256	254	81	81	35
10	10	ø13,0x1.5	ø13,0x1.5	89	89	54.5	54.5	35
15	10	ø19,0x1.5	ø13,0x1.5	110	108	58	58	6
20	10	ø23,0x1.5	ø13,0x1.5	119	118	62	62	8
25	10	ø29,0x1.5	ø13,0x1.5	129	127	64	64	11
32	10	ø35,0x1.5	ø13,0x1.5	129	127	67	67	14
40	10	ø41,0x1.5	ø13,0x1.5	161	159	71	71	14
50	10	ø53,0x1.5	ø13,0x1.5	192	191	76.5	76.5	17
65	10	ø70,0x2.0	ø13,0x1.5	218	216	78	78	27
80	10	ø85,0x2.0	ø13,0x1.5	256	254	81	81	35
15	15	ø19,0x1.5	ø19,0x1.5	110	108	69	68	5
20	15	ø23,0x1.5	ø19,0x1.5	119	118	72	71	7
25	15	ø29,0x1.5	ø19,0x1.5	129	127	76	75	10
32	15	ø35,0x1.5	ø19,0x1.5	129	127	79	78	12
40	15	ø41,0x1.5	ø19,0x1.5	161	159	82	81	15
50	15	ø53,0x1.5	ø19,0x1.5	192	191	88	87	18
65	15	ø70,0x2.0	ø19,0x1.5	218	216	93	92	26
80	15	ø85,0x2.0	ø19,0x1.5	256	254	96.5	95.5	33.5
20	20	ø23,0x1.5	ø23,0x1.5	119	118	79.5	79	3.5
25	20	ø29,0x1.5	ø23,0x1.5	129	127	82	81.5	5
32	20	ø35,0x1.5	ø23,0x1.5	129	127	85	84.5	8
40	20	ø41,0x1.5	ø23,0x1.5	161	159	89	88.5	10.5
50	20	ø53,0x1.5	ø23,0x1.5	192	191	95.5	95	13.5
65	20	ø70,0x2.0	ø23,0x1.5	218	216	101	100.5	21
80	20	ø85,0x2.0	ø23,0x1.5	256	254	104.5	104	28.5
25	25	ø29,0x1.5	ø29,0x1.5	129	127	92	91	7
32	25	ø35,0x1.5	ø29,0x1.5	129	127	95	94	8
40	25	ø41,0x1.5	ø29,0x1.5	161	159	99	98	9
50	25	ø53,0x1.5	ø29,0x1.5	192	191	105	104	13
65	25	ø70,0x2.0	ø29,0x1.5	218	216	113	112	18
80	25	ø85,0x2.0	ø29,0x1.5	256	254	118.5	117.5	24.5
32	32	ø35,0x1.5	ø35,0x1.5	129	127	95	94	8
40	32	ø41,0x1.5	ø35,0x1.5	161	159	99	98	9
50	32	ø53,0x1.5	ø35,0x1.5	192	191	105	104	13
65	32	ø70,0x2.0	ø35,0x1.5	218	216	113	112	18
80	32	ø85,0x2.0	ø35,0x1.5	256	254	118.5	117.5	24.5
40	40	ø41,0x1.5	ø41,0x1.5	161	159	120	119	11.5
50	40	ø53,0x1.5	ø41,0x1.5	192	191	125	124	16
65	40	ø70,0x2.0	ø41,0x1.5	218	216	129.5	128.5	20
80	40	ø85,0x2.0	ø41,0x1.5	256	254	115.5	114.5	31
50	50	ø53,0x1.5	ø53,0x1.5	192	191	145	144.5	13
65	50	ø70,0x2.0	ø53,0x1.5	218	216	149	148.5	16
80	50	ø85,0x2.0	ø53,0x1.5	256	254	159	158.5	18
65	65	ø70,0x2.0	ø70,0x2.0	218	216	163	162	11
80	65	ø85,0x2.0	ø70,0x2.0	256	254	182	181	22
80	80	ø85,0x2.0	ø85,0x2.0	256	254	202	201	24

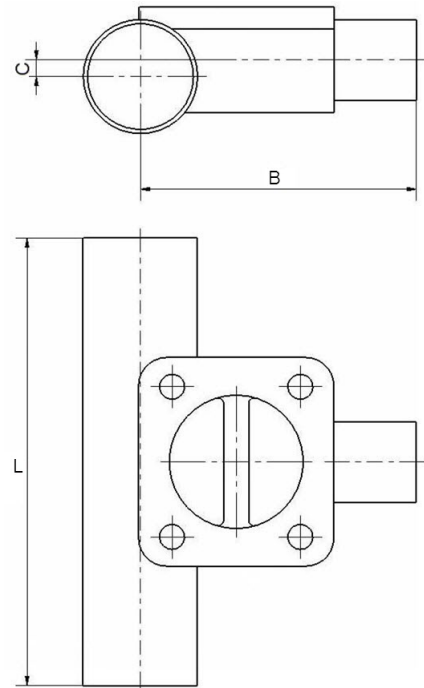


Таблица размеров корпусов трехходовых клапанов – кованные

Главная труба DN	Клапан DN	Главная труба OD x t mm	Клапан OD x t mm	ISO 1127 (Серия В)				C mm
				L – сварка mm	L – зажим mm	B – сварка mm	B – зажим mm	
				mm	mm	mm	mm	
8	8	ø13,5x1.6	ø13,5x1.6	89	89	56	56	6
10	8	ø17,2x1.6	ø13,5x1.6	110	108	57.5	57.5	6
15	8	ø21,3x1.6	ø13,5x1.6	110	108	59	59	7
20	8	ø26,9x1.6	ø13,5x1.6	119	118	63.5	63.5	10
25	8	ø33,7x2.0	ø13,5x1.6	129	127	66.5	66.5	11.5
32	8	ø42,4x2.0	ø13,5x1.6	161	159	69.5	69.5	15
40	8	ø48,3x2.0	ø13,5x1.6	161	159	71	71	17
50	8	ø60,3x2.0	ø13,5x1.6	192	191	77	77	20.5
65	8	ø76,1x2.0	ø13,5x1.6	218	216	84	84	26
80	8	ø88,9x2.3	ø13,5x1.6	256	254	82.5	82.5	35
10	10	ø17,2x1.6	ø17,2x1.6	110	108	69	68	4
15	10	ø21,3x1.6	ø17,2x1.6	110	108	71	70	6
20	10	ø26,9x1.6	ø17,2x1.6	119	118	74	73	9
25	10	ø33,7x2.0	ø17,2x1.6	129	127	78	77	12
32	10	ø42,4x2.0	ø17,2x1.6	161	159	83	82	15
40	10	ø48,3x2.0	ø17,2x1.6	161	159	86	85	17
50	10	ø60,3x2.0	ø17,2x1.6	192	191	92	91	20
65	10	ø76,1x2.0	ø17,2x1.6	218	216	99	98	24
80	10	ø88,9x2.3	ø17,2x1.6	256	254	107	106	26
15	15	ø21,3x1.6	ø21,3x1.6	110	108	71	70	6
20	15	ø26,9x1.6	ø21,3x1.6	119	118	74	73	9
25	15	ø33,7x2.0	ø21,3x1.6	129	127	78	77	12
32	15	ø42,4x2.0	ø21,3x1.6	161	159	83	82	15
40	15	ø48,3x2.0	ø21,3x1.6	161	159	86	85	17
50	15	ø60,3x2.0	ø21,3x1.6	192	191	92	91	20
65	15	ø76,1x2.0	ø21,3x1.6	218	216	99	98	24
80	15	ø88,9x2.3	ø21,3x1.6	256	254	107	106	26
20	20	ø26,9x1.6	ø26,9x1.6	119	118	86	85.5	4
25	20	ø33,7x2.0	ø26,9x1.6	129	127	90	89.5	7
32	20	ø42,4x2.0	ø26,9x1.6	161	159	95	94.5	10
40	20	ø48,3x2.0	ø26,9x1.6	161	159	99	98.5	11.5
50	20	ø60,3x2.0	ø26,9x1.6	192	191	103	102.5	16
65	20	ø76,1x2.0	ø26,9x1.6	218	216	109	108.5	22
80	20	ø88,9x2.3	ø26,9x1.6	256	254	119	118.5	29
25	25	ø33,7x2.0	ø33,7x2.0	129	127	93	92	6
32	25	ø42,4x2.0	ø33,7x2.0	161	159	96	95	10
40	25	ø48,3x2.0	ø33,7x2.0	161	159	100	99	12
50	25	ø60,3x2.0	ø33,7x2.0	192	191	107	106	15
65	25	ø76,1x2.0	ø33,7x2.0	218	216	114	113	23.5
80	25	ø88,9x2.3	ø33,7x2.0	256	254	120	119	26
32	32	ø42,4x2.0	ø42,4x2.0	161	159	115	Отсутствует	5
40	32	ø48,3x2.0	ø42,4x2.1	161	159	120	119	11.5
50	32	ø60,3x2.0	ø42,4x2.2	192	191	125	124	16.5
65	32	ø76,1x2.0	ø42,4x2.3	218	216	135	134	17.5
80	32	ø88,9x2.3	ø42,4x2.4	256	254	143	142	21
40	40	ø48,3x2.0	ø48,3x2.0	161	159	120	119	11.5
50	40	ø60,3x2.0	ø48,3x2.0	192	191	125	124	16.5
65	40	ø76,1x2.0	ø48,3x2.0	218	216	135	134	17.5
80	40	ø88,9x2.3	ø48,3x2.0	256	254	143	142	21
50	50	ø60,3x2.0	ø60,3x2.0	192	191	147	146.5	8
65	50	ø76,1x2.0	ø60,3x2.0	218	216	156	155.5	12
80	50	ø88,9x2.3	ø60,3x2.0	256	254	164	163.5	13
65	65	ø76,1x2.0	ø76,1x2.0	218	216	170	169	14
80	65	ø88,9x2.3	ø76,1x2.0	256	254	178	177	20
80	80	ø88,9x2.3	ø88,9x2.3	256	254	206	205	26

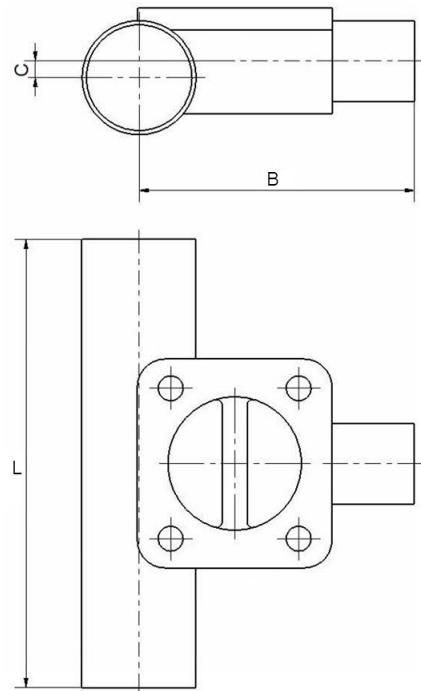
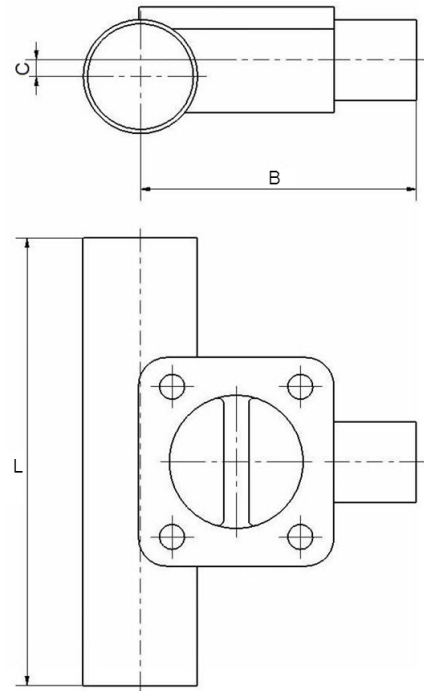


Таблица размеров корпусов трехходовых клапанов – кованные

BS 4825								
Главная труба DN	Клапан DN	Главная труба OD x t mm	Клапан OD x t mm	L – сварка mm	L – зажим mm	B – сварка mm	B – зажим mm	C mm
15	15	ø12,70x1.2	ø12,70x1.2	110	108	66	65	4
20	15	ø19,05x1.2	ø12,70x1.2	119	118	70	69	5
25	15	ø25,40x1.6	ø12,70x1.2	129	127	74	73	8
40	15	ø38,1x1.60	ø12,70x1.2	161	159	82	81	13
50	15	ø50,8x1.60	ø12,70x1.2	192	191	89	88	16
65	15	ø63,5x1.60	ø12,70x1.2	218	216	90	89	23
80	15	ø76,2x1.60	ø12,70x1.2	256	254	92	91	29
20	20	ø19,05x1.2	ø19,05x1.2	119	118	76.5	76	1.5
25	20	ø25,40x1.60	ø19,05x1.2	129	127	79	78.5	3
40	20	ø38,1x1.60	ø19,05x1.2	161	159	87.5	87	9
50	20	ø50,8x1.60	ø19,05x1.2	192	191	94.5	94	12.5
65	20	ø63,5x1.60	ø19,05x1.2	218	216	98	97.5	18
80	20	ø76,2x1.60	ø19,05x1.2	256	254	100	99.5	24
25	25	ø25,40x1.60	ø25,40x1.60	129	127	90	89	8
40	25	ø38,1x1.60	ø25,40x1.60	161	159	96	95	8
50	25	ø50,8x1.60	ø25,40x1.60	192	191	103	102	12
65	25	ø63,5x1.60	ø25,40x1.60	218	216	110	109	15
80	25	ø76,2x1.60	ø25,40x1.60	256	254	114.5	113.5	20
40	40	ø38,1x1.60	ø38,1x1.60	161	159	120	119	11.5
50	40	ø50,8x1.60	ø38,1x1.60	192	191	125	124	13.5
65	40	ø63,5x1.60	ø38,1x1.60	218	216	125	124	16.5
80	40	ø76,2x1.60	ø38,1x1.60	256	254	130	129	26
50	50	ø50,8x1.60	ø50,8x1.60	192	191	145	144.5	13
65	50	ø63,5x1.60	ø50,8x1.60	218	216	145	144.5	8
80	50	ø76,2x1.60	ø50,8x1.60	256	254	154	153.5	13.5
65	65	ø63,5x1.60	ø63,5x1.60	218	216	158	157	7.5
80	65	ø76,2x1.60	ø63,5x1.60	256	254	176	175	17.5
80	80	ø76,2x1.60	ø76,2x1.60	256	254	196	195	20



Корпусы трехходового клапана

Трехходовые клапаны изготавливаются с перемычкой, максимально близкой к контуру основной трубы, и поэтому она практически не имеет тупиков. Корпусы трехходовых клапанов поставляются механически обработанными из монолитного или кованого материала.

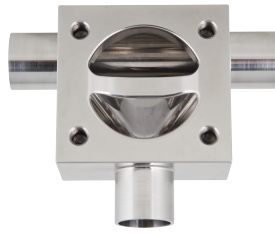
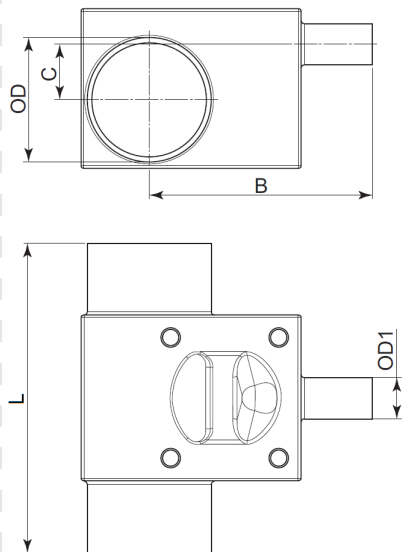


Таблица размеров монолитных корпусов трехходовых клапанов – ASME

Главная труба DN	Клапан DN	Главная труба OD x t mm	Клапан наружный диаметр 1 x t mm	B – сварка mm	B – зажим mm	C mm	L – сварка mm	L – зажим mm
8	8	ø6,35x0.89	ø6,35x0.89	36.8	49.5	1.8	57.0	82.4
10	8	ø9,53x0.89	ø6,35x0.89	38.7	51.4	4.7	57.0	82.4
15	8	ø12,7x1.65	ø6,35x0.89	39.6	52.3	5.8	81.0	106.4
20	8	ø19,05x1.65	ø6,35x0.89	44.3	57.0	8.5	81.0	106.4
25	8	ø25,4x1.65	ø6,35x0.89	48.4	61.1	9.8	81.0	106.4
40	8	ø38,1x1.65	ø6,35x0.89	55.4	68.1	13.0	81.0	106.4
50	8	ø50,8x1.65	ø6,35x0.89	59.6	72.3	19.4	81.0	106.4
65	8	ø63,5x1.65	ø6,35x0.89	66.4	79.1	25.8	81.0	106.4
80	8	ø76,2x1.65	ø6,35x0.89	73.0	85.7	32.1	81.0	106.4
10	10	ø9,53x0.89	ø9,53x0.89	38.7	51.4	4.7	57.0	82.4
15	10	ø12,7x1.65	ø9,53x0.89	39.6	52.3	5.8	81.0	106.4
20	10	ø19,05x1.65	ø9,53x0.89	44.3	57.0	8.5	81.0	106.4
25	10	ø25,4x1.65	ø9,53x0.89	48.4	61.1	9.8	81.0	106.4
40	10	ø38,1x1.65	ø9,53x0.89	55.4	68.1	13.0	81.0	106.4
50	10	ø50,8x1.65	ø9,53x0.89	59.6	72.3	19.4	81.0	106.4
65	10	ø63,5x1.65	ø9,53x0.89	66.4	79.1	25.8	81.0	106.4
80	10	ø76,2x1.65	ø9,53x0.89	73.0	85.7	32.1	81.0	106.4
15	15	ø12,7x1.65	ø12,7x1.65	57.7	70.4	3.6	95.0	120.4
20	15	ø19,05x1.65	ø12,7x1.65	58.6	71.3	8.0	95.0	120.4
25	15	ø25,4x1.65	ø12,7x1.65	62.0	74.7	11.3	95.0	120.4
40	15	ø38,1x1.65	ø12,7x1.65	68.6	81.3	17.0	95.0	120.4
50	15	ø50,8x1.65	ø12,7x1.65	75.2	87.9	20.6	95.0	120.4
65	15	ø63,5x1.65	ø12,7x1.65	81.8	94.5	24.8	95.0	120.4
80	15	ø76,2x1.65	ø12,7x1.65	88.3	101.0	29.1	95.0	120.4
20	20	ø19,05x1.65	ø19,05x1.65	64.9	77.6	1.0	109.0	134.4
25	20	ø25,4x1.65	ø19,05x1.65	68.4	81.1	6.3	109.0	134.4
40	20	ø38,1x1.65	ø19,05x1.65	75.1	87.8	13.0	109.0	134.4
50	20	ø50,8x1.65	ø19,05x1.65	83.4	96.1	18.4	109.0	134.4
65	20	ø63,5x1.65	ø19,05x1.65	89.9	102.6	22.1	109.0	134.4
80	20	ø76,2x1.65	ø19,05x1.65	96.5	109.2	25.8	109.0	134.4
25	25	ø25,4x1.65	ø25,4x1.65	72.9	85.6	4.3	117.0	142.4
40	25	ø38,1x1.65	ø25,4x1.65	79.6	92.3	12.4	117.0	142.4
50	25	ø50,8x1.65	ø25,4x1.65	83.5	96.2	18.1	117.0	142.4
65	25	ø63,5x1.65	ø25,4x1.65	93.9	106.6	22.3	117.0	142.4
80	25	ø76,2x1.65	ø25,4x1.65	99.4	112.1	25.9	117.0	142.4
40	40	ø38,1x1.65	ø38,1x1.65	88.9	101.6	2.4	143.0	168.4
50	40	ø50,8x1.65	ø38,1x1.65	95.8	108.5	11.3	143.0	168.4
65	40	ø63,5x1.65	ø38,1x1.65	102.4	115.1	17.5	143.0	168.4
80	40	ø76,2x1.65	ø38,1x1.65	109.1	121.8	22.6	143.0	168.4
50	50	ø50,8x1.65	ø50,8x1.65	111.5	124.2	4.6	170.0	195.4
65	50	ø63,5x1.65	ø50,8x1.65	111.8	124.5	12.8	170.0	195.4
80	50	ø76,2x1.65	ø50,8x1.65	118.4	131.1	18.9	170.0	195.4
65	65	ø63,5x1.65	ø63,5x1.65	127.7	140.4	5.2	190.0	215.4
80	65	ø76,2x1.65	ø63,5x1.65	134.5	147.2	12.9	190.0	215.4
80	80	ø76,2x1.65	ø76,2x1.65	152.1	164.8	9.9	233.0	258.4



Корпус выпускного клапана резервуара:

Выпускные клапаны резервуаров с оптимальными возможностями для дренажа и минимизации тупиков.

Выпускные клапаны резервуаров выпускаются механически обработанными из монолитного или кованого материала.



Таблица размеров корпусов выпускных клапанов резервуара – монолитные

DN	ØA (mm)	B (mm)	R
DN15 (1/2")	90	5.4	144°
DN20 (3/4")	100	5.4	144°
DN25 (1")	120	5.4	144°
DN40 (1 1/2")	150	5.4	144°
DN50 (2")	180	5.4	144°
DN65 (2 1/2")	200	5.4	144°
DN80 (3")	250	5.4	144°

Размеры OD см. в двухходовых клапанах.

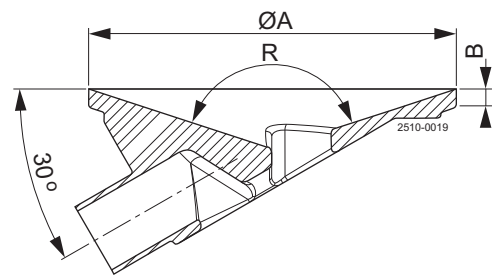
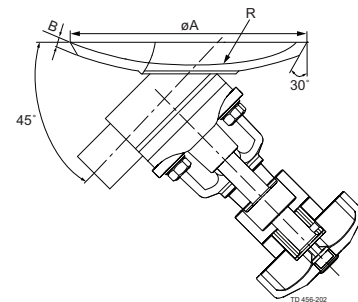


Таблица размеров корпусов выпускных клапанов резервуара – кованные

DN	ØA (mm)	B (mm)	R (mm)
15 (1/2")	90	6	500
20 (3/4")	100	6	600
25 (1")	120	6	750
40 (1 1/2")	150	6	900
50 (2")	180	6	1000
65 (2 1/2")	200	8	1100
80 (3")	225	8	1200

Размеры OD см. в двухходовых клапанах.



Другие размеры по запросу

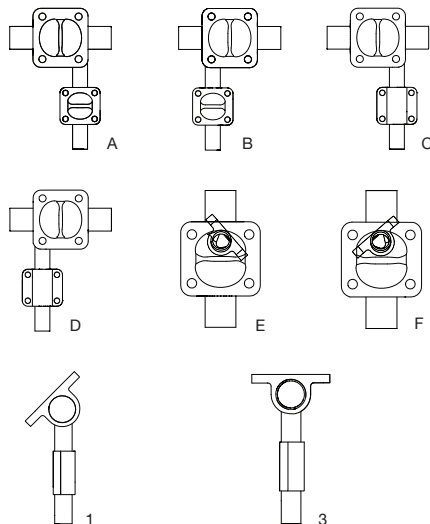
Корпус сдвоенного клапана:

Сдвоенные клапаны выпускаются самых различных углов и положений для отбора проб и пара. Корпусы сдвоенных клапанов изготавливаются из кованого материала.



Конфигурация сдвоенного клапана-

Для конфигурирования корпуса сдвоенного клапана выбирается положение и угол двух корпусов путем комбинации одной из букв с одной из цифр в следующем обзоре.



Корпус многоканального клапана:

Многоканальные клапаны являются экономящей пространство и время альтернативой системам клапанов с минимизацией собственных объемов. Alfa Laval предлагает разработанные по специальному заказу решения для простых и сложных процессов.



Дальнейшие подробности можно получить, обратившись в Alfa Laval.

Альфа Лаваль оставляет за собой право изменять технические характеристики без предварительного уведомления. ALFA LAVAL является зарегистрированной торговой маркой, принадлежащей Alfa Laval Corporate AB.

ESE01735RU 1410

© Alfa Laval

Как найти Альфа Лаваль:

Постоянно обновляемую информацию о деятельности компании Альфа Лаваль в мире вы найдете на нашем веб-сайте. Приглашаем вас посетить.

www.alfalaval.com